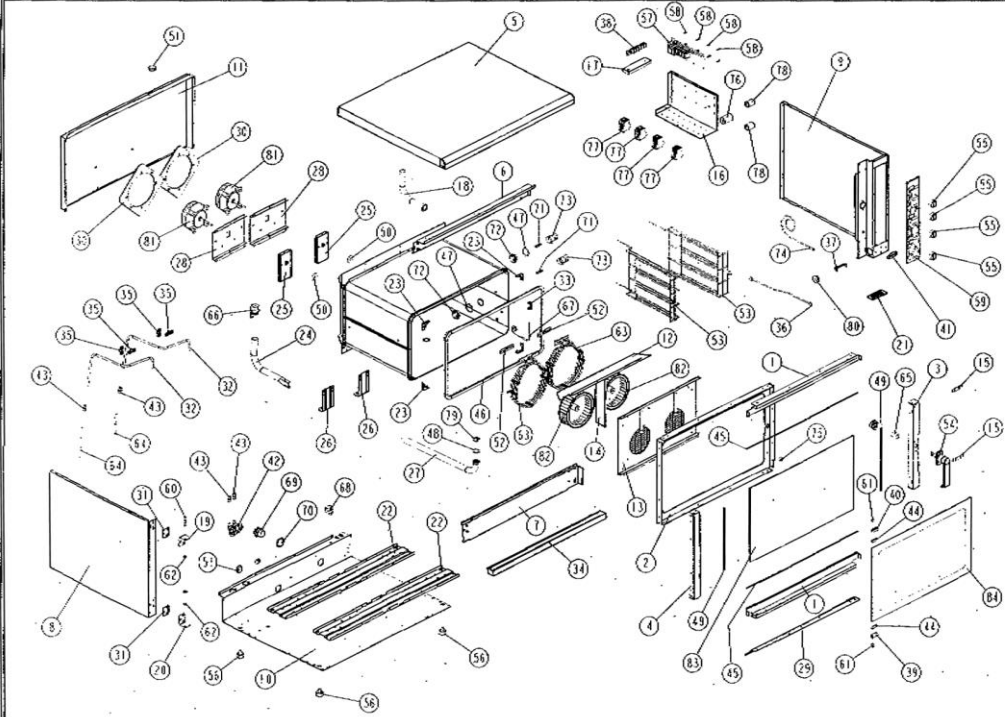


XB4O3

EXPLODED VIEW - DISEGNO ESPLOSO

UNOX
OVENS PLANET



LEGEND - LEGENDA

1	OB1010	AI	50	GN1030	AO
2	OB1030	AO	51	GN1035	AI
3	OB1035	AO	52	GN224	-
4	OB1040	AO	53	GR1000	AO
5	OB1000	AO	54	MG1000	AO
6	OD1010	AI	55	WNT21	-
7	OD1011	AI	56	PD061	-
8	OD1020	AI	57	PE1010	A2
9	OD1021	AI	58	PE102	-
10	OB1000	AI	59	PE1005	AI
11	OF1010	AO	60	RC071	-
12	OG1005	AI	61	RC3000	AO
13	OG1015	AI	62	RC340	-
14	OG1055	AO	63	RS0768	-
15	OH1031	-	64	TR008	-
16	OH1005	AI	65	TR1005	AO
17	OH1010	AI	66	TR1500	AO
18	OH1015	AO	67	TR101A	-
19	OH1020	AO	68	TR255A	-
20	OH1021	AO	69	VE018	-
21	OH1030	AI	70	VE019	-
22	OH1035	AO	71	VE1005	AO
23	OH1040	AO	72	VE1010	AO
24	OH1050	AO	73	VE1015	AO
25	OH1060	AO	74	VE1020	AO
26	OH1065	AO	75	VE1030	AO
27	OH1070	AO	76	VE1040	AO
28	OH1085	AO	77	VE104	-
29	OH1100	AI	78	VE221	-
30	OH1135	AI	79	VIT030	AI
31	OH1140	AO	80	VN1005	AO
32	OH1500	AO	81	VN1000	AO
33	OH318	-	82	VN1005	AO
34	OH1000	AI	83	VIT010	AO
35	ZH070	-	84	VIT011	AO
36	CE1000	AO			
37	CE1005	AO			
38	CE22	-			
39	CRO45	-			
40	CRO46	-			
41	ED1030	AO			
42	EL1016	AO			
43	EL1055	AO			
44	GN1006	-			
45	GN100	-			
46	GN1000	AO			
47	GN1005	AO			
48	GN1010	AO			
49	GN102	-			

01/08/2002

NOTA: This drawing is property of Unox S.p.a. Il copyright is reserved and protected by copyright. All rights reserved. No part of this drawing may be reproduced or transmitted in any form or by any means, electronic or mechanical, including photocopying, recording, or by any information storage and retrieval system, without the written permission of the Owner.

ATTENZIONE: Questo disegno è di proprietà di UNOX S.p.A. Il suo contenuto è riservato e protetto a legge. Tutti i diritti sono riservati. Nessuna parte di questo disegno può essere riprodotta o trasmessa in qualsiasi forma con qualsiasi mezzo elettronico o meccanico, inclusi fotocopie, registrazioni, o qualsiasi sistema per l'archiviazione dei dati, senza il permesso scritto del proprietario.